

Pinze parallele autocentranti con doppia guida a sfere Serie CGPS

Semplice e doppio effetto, magnetiche, autocentranti
Alesaggi: Ø 10, 16, 20, 25, 32 mm

PINZE PARALLELE AUTOCENTRANTI SERIE CGPS



Grazie all'utilizzo di un sistema di trasmissione della forza ad alto rendimento e precisione ed una doppia guida a sfera, le pinze Serie CGPS sono in grado di fornire elevate forze di serraggio garantendo estrema ripetibilità e robustezza (resistenza a carichi statici e dinamici esterni).

L'ampia gamma di taglie disponibili consente di individuare la soluzione migliore per ogni esigenza di manipolazione.

Con la pinza possono essere fornite delle boccole e spine di centraggio realizzate con tolleranza h8, le quali una volta posizionate sul corpo e/o sulle griffe sono in grado di garantire, in fase di manutenzione, un'elevata intercambiabilità delle pinze e delle prolunghe.

- » Design robusto, compatto e leggero
- » Elevate forze di chiusura e apertura
- » Fissaggio dal basso e sul fianco
- » Alimentazione sul fianco
- » Griffe autocentranti
- » Elevata ripetibilità di chiusura e apertura
- » Elevata intercambiabilità (boccole e spine di centraggio)
- » Rilevamento della posizione grazie all'utilizzo di sensori magnetici a scomparsa Serie CSD (frontale e sul fianco)
- » Protezione dall'ingresso di impurità (IP40)
- » Modelli dita disponibili: lunghe con fori passanti e piatte con fori filettati
- » Elevata resistenza ai carichi esterni grazie alla doppia guida a sfere
- » Varianti disponibili: utilizzo in zone ATEX e alte temperature

CARATTERISTICHE GENERALI

Tipologia	Pinza parallela autocentrante con doppia guida a sfere
Funzionamento	Semplice effetto (NO, NC), doppio effetto
Taglie	Ø 10, 16, 20, 25, 32 mm
Trasmissione della forza	A leva
Attacchi aria	M3-M5 (M3 solo per taglia 10)
Pressione di esercizio	2 ÷ 8 bar (doppio effetto), 4 ÷ 8 bar (semplice effetto)
Temperatura di lavoro	5°C ÷ 60°C (standard); 5°C ÷ 150°C (versione alte temperature)
Temperatura di stoccaggio	-10°C ÷ 80°C
Frequenza max. di utilizzo	3 Hz
Ripetibilità	0.02 mm
Intercambiabilità	0.1 mm
Fluido	Aria filtrata in classe 7.4.4 secondo ISO 8573-1. Nel caso si utilizzasse aria lubrificata, si consiglia olio ISOVG32 e di non interrompere mai la lubrificazione.
Compatibilità	Direttiva ROHS
Certificazioni	ATEX (II 2GD c IIC 120°C(T4)-20°C≤Tas80)
Materiali	Esenti da Rame, Silicone e PTFE
Sensori magnetici si prossimità compatibili	Serie CSD

NB: pressurizzare gradualmente l'impianto pneumatico per evitare movimenti incontrollati.

ESEMPIO DI CODIFICA

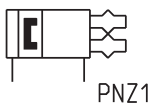
CGPS	-	L	-	16	-	NO	-	W	EX
-------------	---	----------	---	-----------	---	-----------	---	----------	-----------

CGPS	SERIE	
L	TIPO COSTRUTTIVO: L = Dito lungo F = Dito piatto	
16	TAGLIA: 10 16 20 25 32	
NO	FUNZIONAMENTO: = doppio effetto NO = semplice effetto normalmente aperta NC = semplice effetto normalmente chiusa	SIMBOLI PNEUMATICI PNZ1 PNZ3 PNZ2
W	VERSIONE: = standard W = alte temperature (150°C) non magnetiche	
EX	Aggiungere EX per ordinare la versione certificata ATEX	

PINZE PARALLELE AUTOCENTRANTI SERIE CGPS

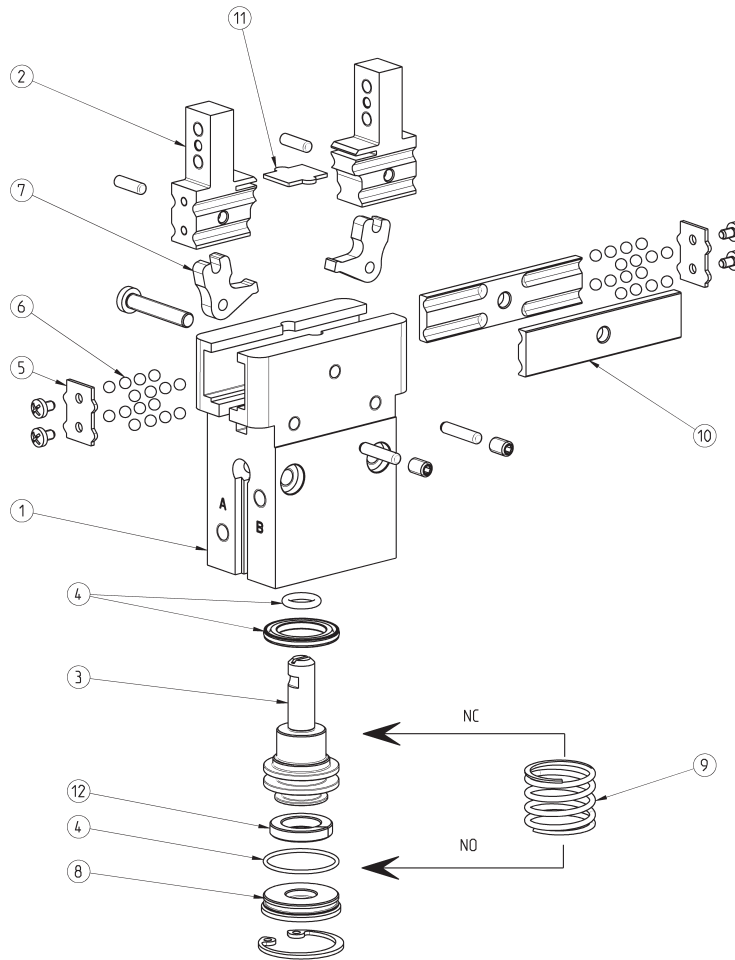
SIMBOLI PNEUMATICI

I simboli pneumatici indicati nell'ESEMPIO DI CODIFICA sono riportati di seguito.



Pinza Serie CGPS - costruzione

PINZE PARALLELE AUTOCENTRANTI SERIE CGPS



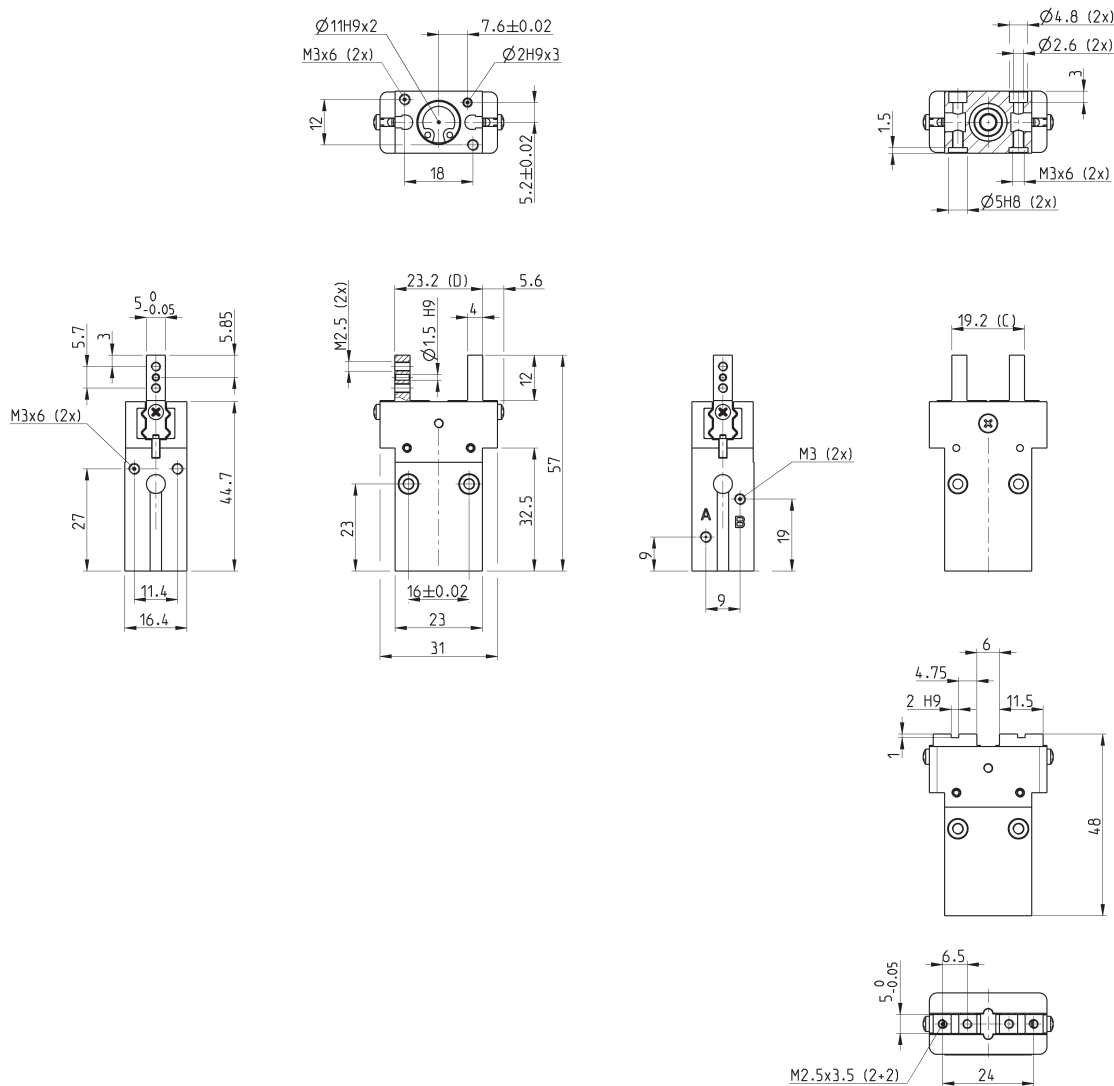
ELENCO COMPONENTI

PARTI	MATERIALI
1 - Corpo	Alluminio
2 - Griffa	Acciaio Inox
3 - Pistone	Acciaio Inox
4 - Guarnizioni	HNBR / FKM
5 - Tappo sfere	Acciaio Inox
6 - Sfere scorrimento	Acciaio
7 - Leve	Acciaio
8 - Testata posteriore	Pom (Acetalica)
9 - Molla	Acciaio Inox
10 - Guida sfere	Acciaio Inox
11 - Tappo griffe	Acciaio
12 - Magnete	Plastoferrite

Dimensioni pinza CGPS - taglia 10 mm



LEGENDA DISEGNO:
 A = Connessione aria apertura
 B = Connessione aria chiusura
 C = Pinza Chiusa
 D = Pinza Aperta



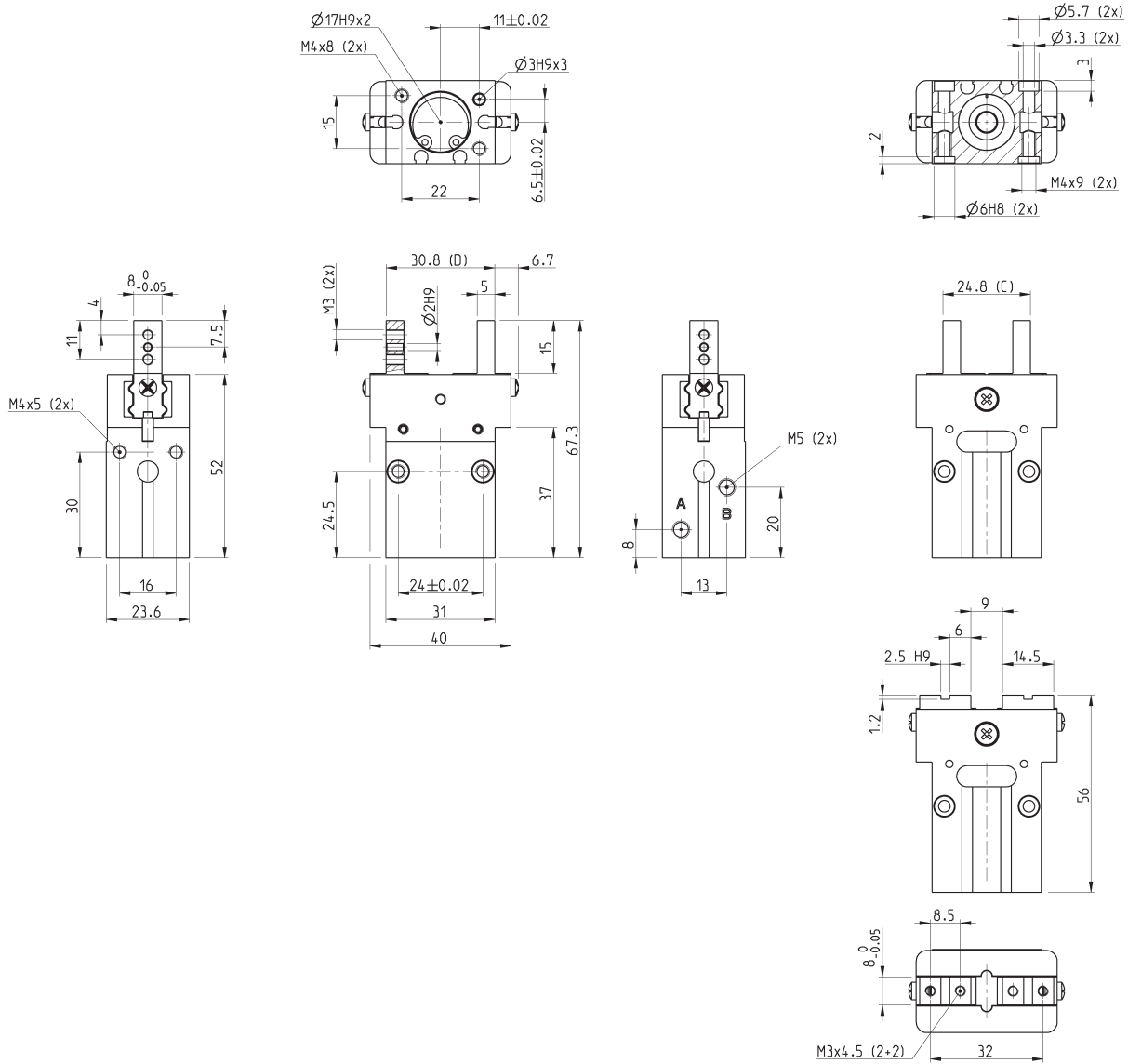
Mod.	Forza totale in chiusura a 6 bar (N)	Forza per griffa in chiusura a 6 bar (N)	Forza totale in apertura a 6 bar (N)	Forza per griffa in apertura a 6 bar (N)	Corsa per griffa (mm)	Pressione d'esercizio (bar)	Temperatura d'esercizio (°C)	Ripetibilità (mm)	Frequenza max funzionamento (Hz)	Peso (Kg)
CGPS-L-10	34	17	46	23	2	2 ÷ 8	5 ÷ 60	+/- 0.02	3	0.057
CGPS-F-10	34	17	46	23	2	2 ÷ 8	5 ÷ 60	+/- 0.02	3	0.058
CGPS-L-10-NC	42	21	32	16	2	4 ÷ 8	5 ÷ 60	+/- 0.02	3	0.058
CGPS-F-10-NC	42	21	32	16	2	4 ÷ 8	5 ÷ 60	+/- 0.02	3	0.059
CGPS-L-10-NO	20	10	55	27.5	2	4 ÷ 8	5 ÷ 60	+/- 0.02	3	0.058
CGPS-F-10-NO	20	10	55	27.5	2	4 ÷ 8	5 ÷ 60	+/- 0.02	3	0.059

Dimensioni pinza CGPS - taglia 16 mm



LEGENDA DISEGNO:
A = Connessione aria apertura
B = Connessione aria chiusura
C = Pinza Chiusa
D = Pinza Aperta

PINZE PARALLELE AUTOCENTRANTI SERIE CGPS

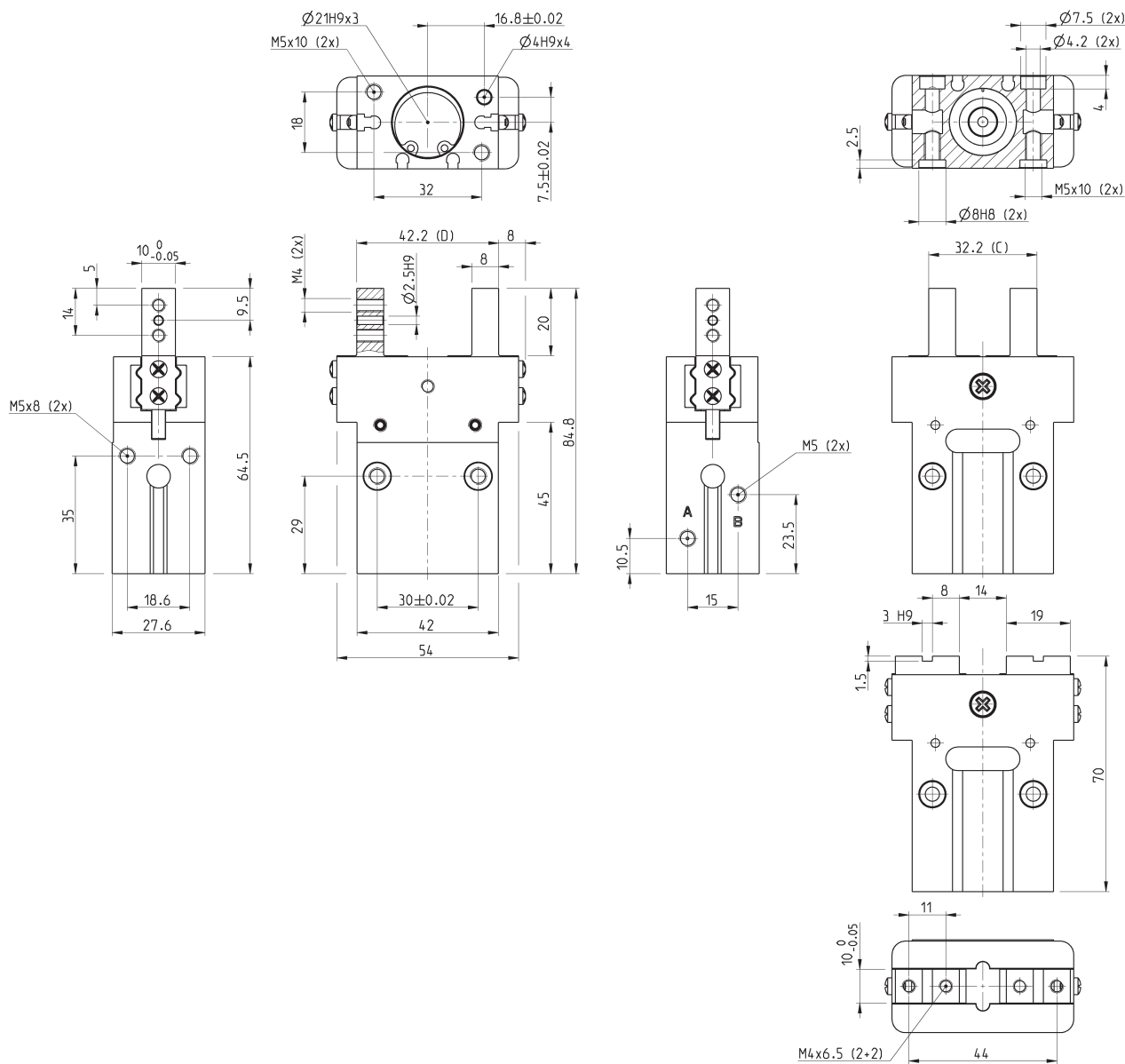


Mod.	Forza totale in chiusura a 6 bar (N)	Forza per griffa in chiusura a 6 bar (N)	Forza totale in apertura a 6 bar (N)	Forza per griffa in apertura a 6 bar (N)	Corsa per griffa (mm)	Pressione d'esercizio (bar)	Temperatura d'esercizio (°C)	Ripetibilità (mm)	Frequenza max funzionamento (Hz)	Peso (Kg)
CGPS-L-16	98	49	120	60	3	2 ÷ 8	5 ÷ 60	+/- 0.02	3	0.127
CGPS-F-16	98	49	120	60	3	2 ÷ 8	5 ÷ 60	+/- 0.02	3	0.130
CGPS-L-16-NC	115.4	57.7	95	47.5	3	4 ÷ 8	5 ÷ 60	+/- 0.02	3	0.129
CGPS-F-16-NC	115.4	57.7	95	47.5	3	4 ÷ 8	5 ÷ 60	+/- 0.02	3	0.133
CGPS-L-16-NO	71	35.5	133	68.5	3	4 ÷ 8	5 ÷ 60	+/- 0.02	3	0.129
CGPS-F-16-NO	71	35.5	133	68.5	3	4 ÷ 8	5 ÷ 60	+/- 0.02	3	0.133

Dimensioni pinza CGPS - taglia 20 mm



LEGENDA DISEGNO:
 A = Connessione aria apertura
 B = Connessione aria chiusura
 C = Pinza Chiusa
 D = Pinza Aperta



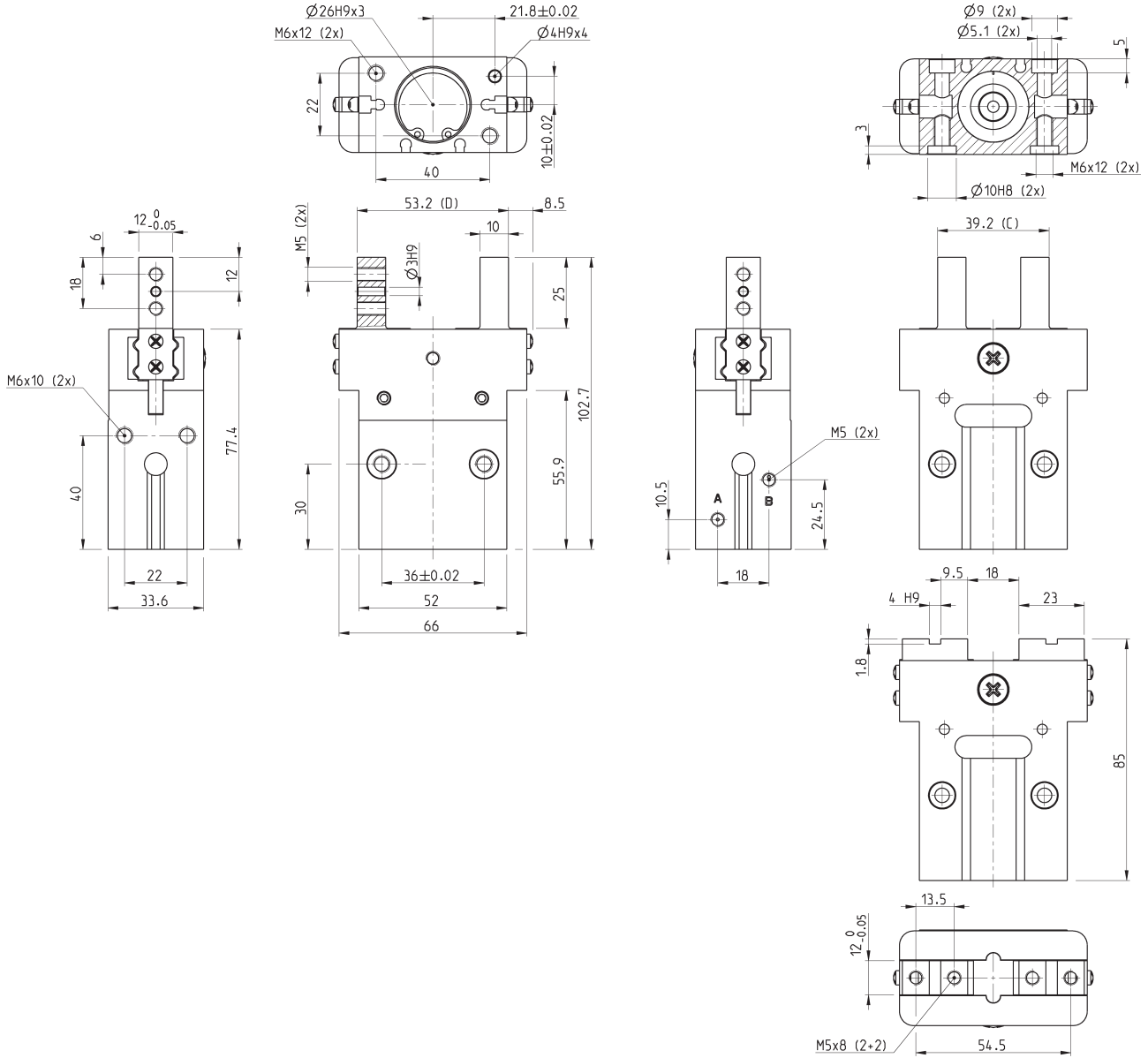
Mod.	Forza totale in chiusura a 6 bar (N)	Forza per griffa in chiusura a 6 bar (N)	Forza totale in apertura a 6 bar (N)	Forza per griffa in apertura a 6 bar (N)	Corsa per griffa (mm)	Pressione d'esercizio (bar)	Temperatura d'esercizio (°C)	Ripetibilità (mm)	Frequenza max funzionamento (Hz)	Peso (Kg)
CGPS-L-20	142	71	178	89	5	2 ÷ 8	5 ÷ 60	+/- 0.02	3	0.248
CGPS-F-20	142	71	178	89	5	2 ÷ 8	5 ÷ 60	+/- 0.02	3	0.258
CGPS-L-20-NC	169	84.5	141	70.5	5	4 ÷ 8	5 ÷ 60	+/- 0.02	3	0.252
CGPS-F-20-NC	169	84.5	141	70.5	5	4 ÷ 8	5 ÷ 60	+/- 0.02	3	0.262
CGPS-L-20-NO	103	51.5	205	102.5	5	4 ÷ 8	5 ÷ 60	+/- 0.02	3	0.252
CGPS-F-20-NO	103	51.5	205	102.5	5	4 ÷ 8	5 ÷ 60	+/- 0.02	3	0.262

Dimensioni pinza CGPS - taglia 25 mm



PINZE PARALLELE AUTOCENTRANTI SERIE CGPS

LEGENDA DISEGNO:
A = Connessione aria apertura
B = Connessione aria chiusura
C = Pinza Chiusa
D = Pinza Aperta

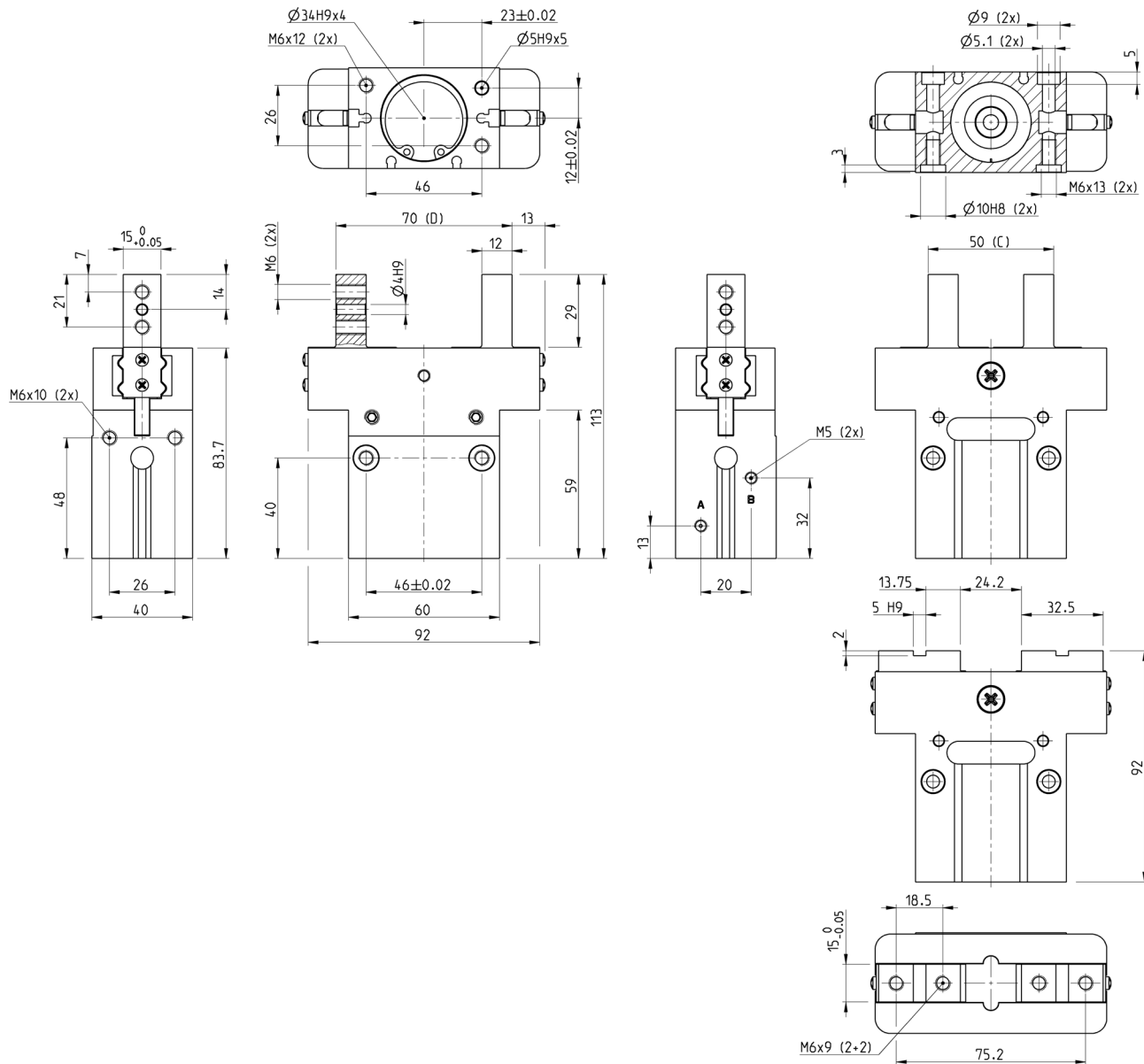


Mod.	Forza totale in chiusura a 6 bar (N)	Forza per griffa in chiusura a 6 bar (N)	Forza totale in apertura a 6 bar (N)	Forza per griffa in apertura a 6 bar (N)	Corsa per griffa (mm)	Pressione d'esercizio (bar)	Temperatura d'esercizio (°C)	Ripetibilità (mm)	Frequenza max funzionamento (Hz)	Peso (Kg)
CGPS-L-25	250	125	274	137	7	2 ÷ 8	5 ÷ 60	+/- 0.02	3	0.447
CGPS-F-25	250	125	274	137	7	2 ÷ 8	5 ÷ 60	+/- 0.02	3	0.464
CGPS-L-25-NC	286.4	143.2	222	111	7	4 ÷ 8	5 ÷ 60	+/- 0.02	3	0.456
CGPS-F-25-NC	286.4	143.2	222	111	7	4 ÷ 8	5 ÷ 60	+/- 0.02	3	0.471
CGPS-L-25-NO	200	100	304	152	7	4 ÷ 8	5 ÷ 60	+/- 0.02	3	0.456
CGPS-F-25-NO	200	100	304	152	7	4 ÷ 8	5 ÷ 60	+/- 0.02	3	0.471

Dimensioni pinza CGPS - taglia 32 mm

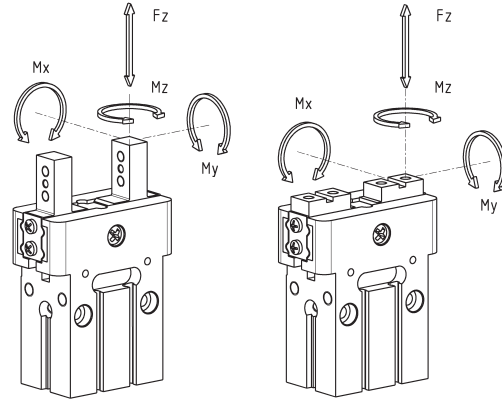


LEGENDA DISEGNO:
 A = Connessione aria apertura
 B = Connessione aria chiusura
 C = Pinza Chiusa
 D = Pinza Aperta



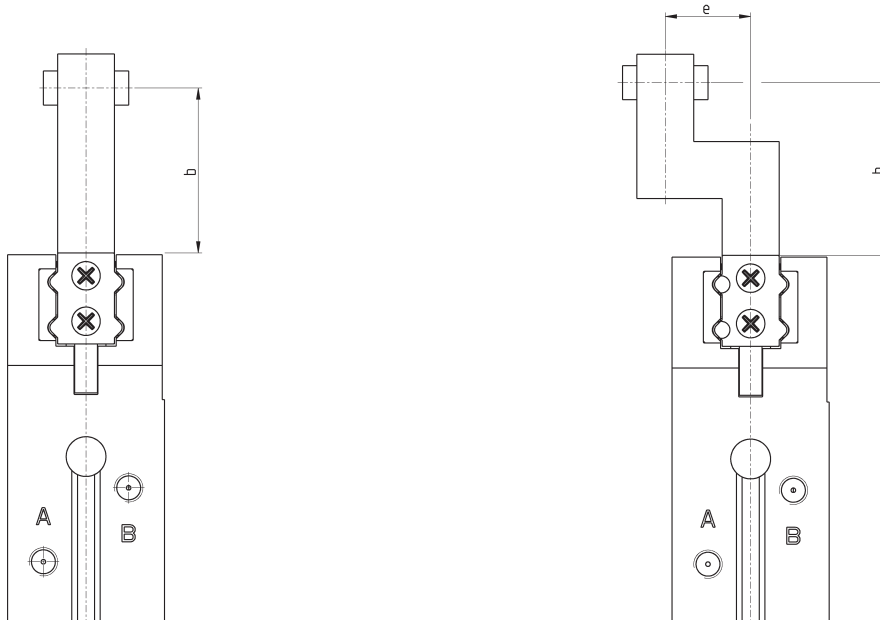
Mod.	Forza totale in chiusura a 6 bar (N)	Forza per griffa in chiusura a 6 bar (N)	Forza totale in apertura a 6 bar (N)	Forza per griffa in apertura a 6 bar (N)	Corsa per griffa (mm)	Pressione d'esercizio (bar)	Temperatura d'esercizio (°C)	Ripetibilità (mm)	Frequenza max funzionamento (Hz)	Peso (Kg)
CGPS-L-32	390	195	474	237	10	2 ÷ 8	5 ÷ 60	+/- 0.02	2	0.729
CGPS-F-32	390	195	474	237	10	2 ÷ 8	5 ÷ 60	+/- 0.02	2	0.753
CGPS-L-32-NC	424	212	420	210	10	4 ÷ 8	5 ÷ 60	+/- 0.02	2	0.742
CGPS-F-32-NC	424	212	420	210	10	4 ÷ 8	5 ÷ 60	+/- 0.02	2	0.768
CGPS-L-32-NO	334	167	512	256	10	4 ÷ 8	5 ÷ 60	+/- 0.02	2	0.742
CGPS-F-32-NO	334	167	512	256	10	4 ÷ 8	5 ÷ 60	+/- 0.02	2	0.768

Carichi e momenti massimi ammissibili sulla pinza



Carichi e momenti massimi ammissibili in condizioni statiche				
Mod.	Fz (N)	Mx (Nm)	My (Nm)	Mz (Nm)
CGPS-10	90	0.53	2	0.21
CGPS-16	160	1.2	3	0.6
CGPS-20	170	2.4	3.5	1.0
CGPS-25	190	3.5	4.5	1.4
CGPS-32	360	5.5	6	2.5

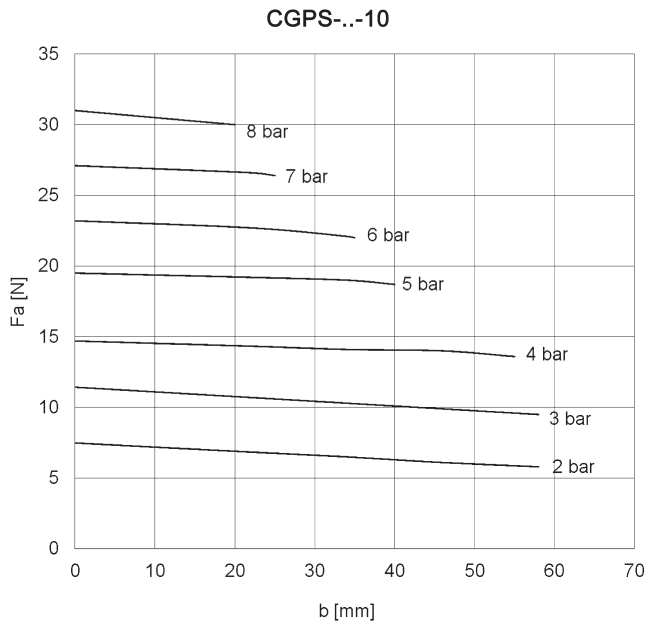
POSIZIONE PUNTO DI PRESA



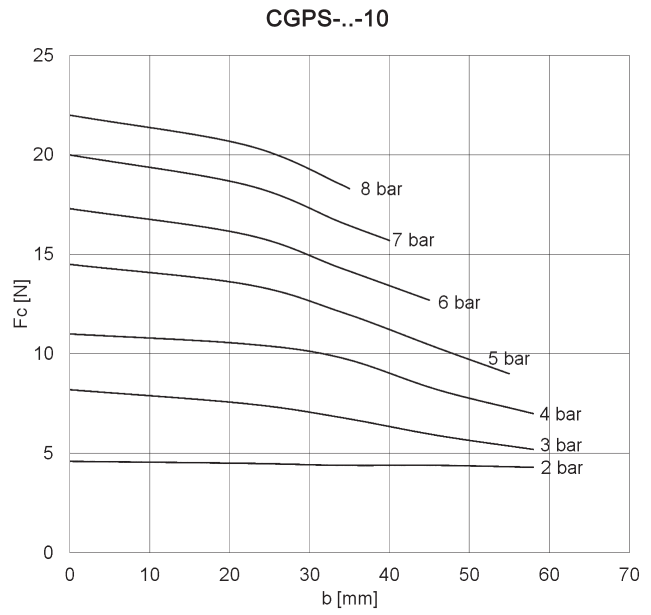
b = punto di presa

b = punto di presa
e = braccio

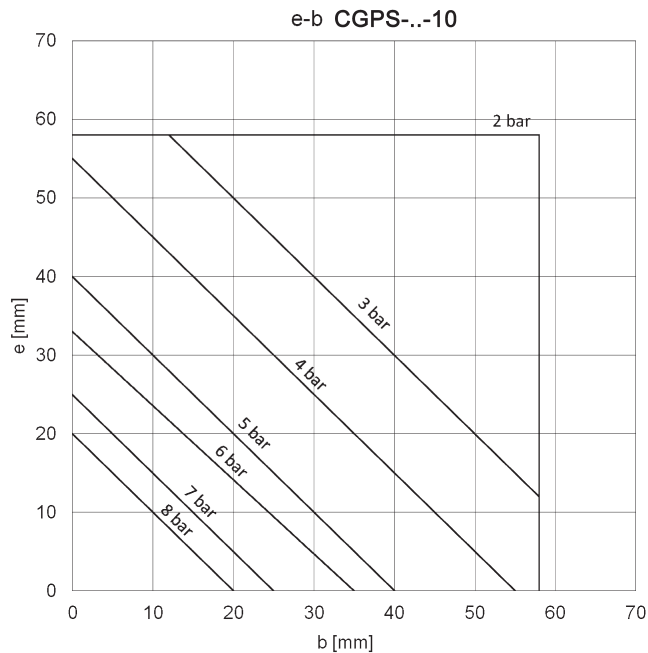
FORZE DI SERRAGGIO Mod. CGPS-...-10



b = punto di presa (mm)
Fa = Forza di presa in apertura (N)

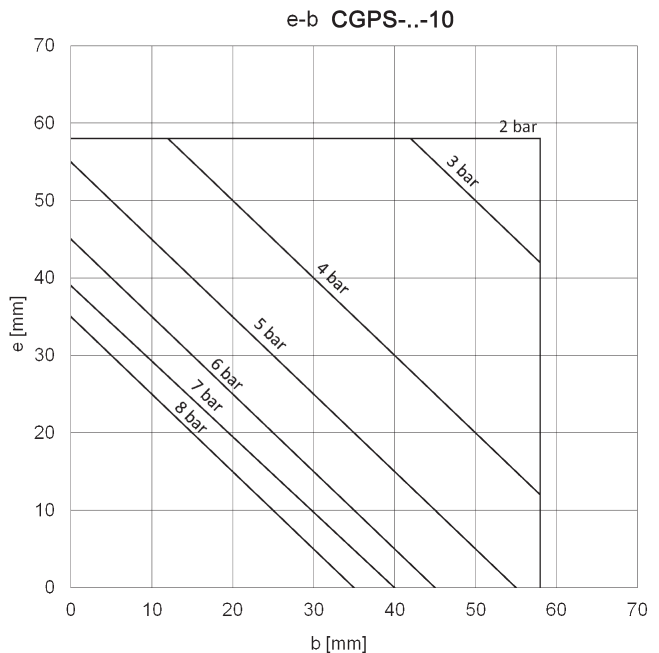


b = punto di presa (mm)
Fc = Forza di presa in chiusura (N)



Forza di serraggio in apertura

b = punto di presa (mm)
e = braccio (mm)

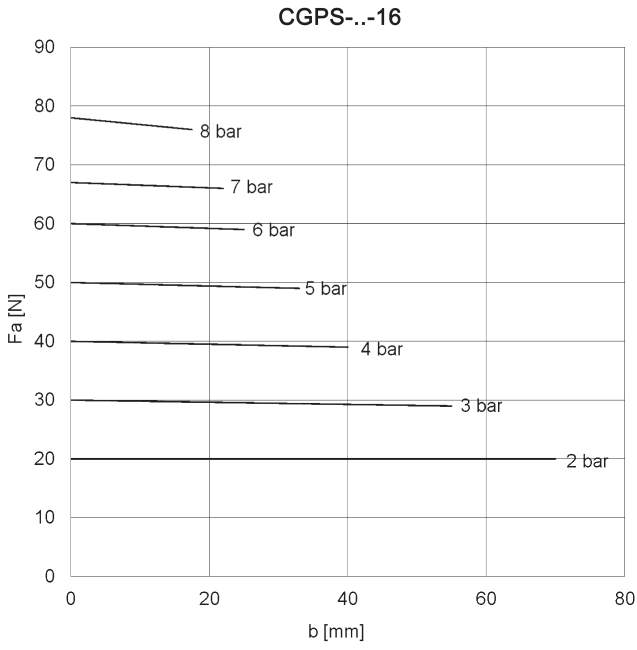


Forza di serraggio in chiusura

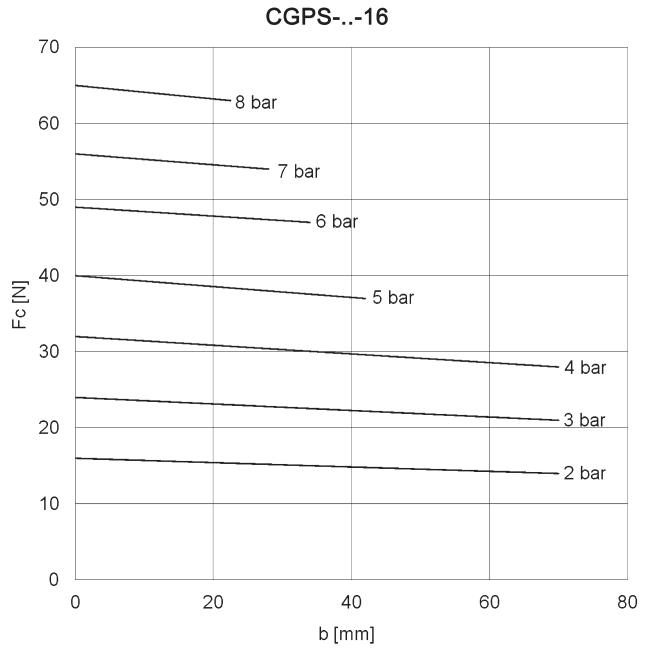
b = punto di presa (mm)
e = braccio (mm)

FORZE DI SERRAGGIO Mod. CGPS--16

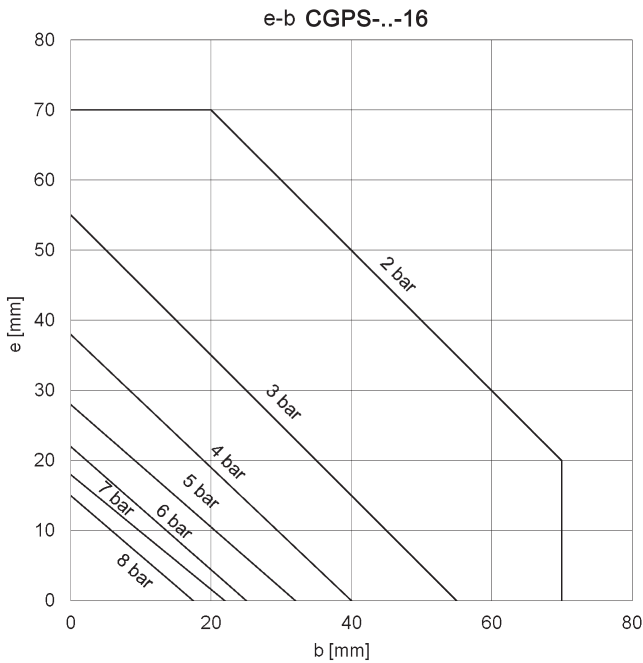
PINZE PARALLELE AUTOCENTRANTI SERIE CGPS



b = punto di presa (mm)
Fa = Forza di presa in apertura (N)

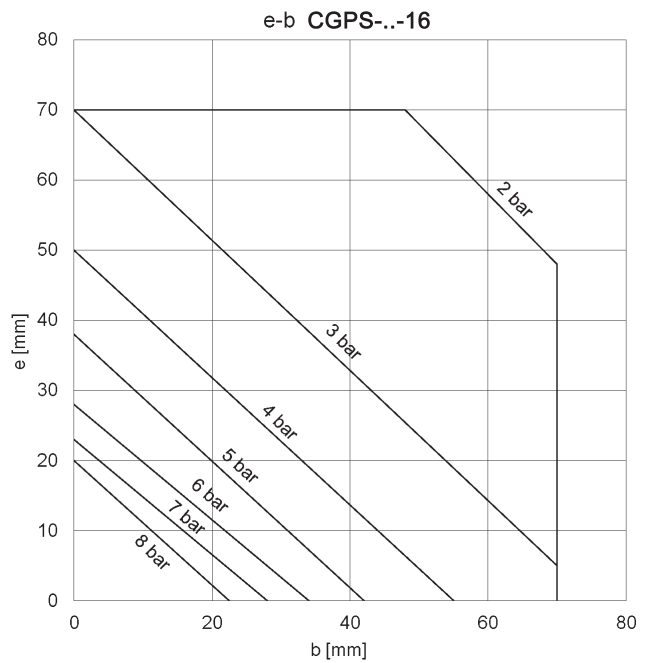


b = punto di presa (mm)
Fc = Forza di presa in chiusura (N)



Forza di serraggio in apertura

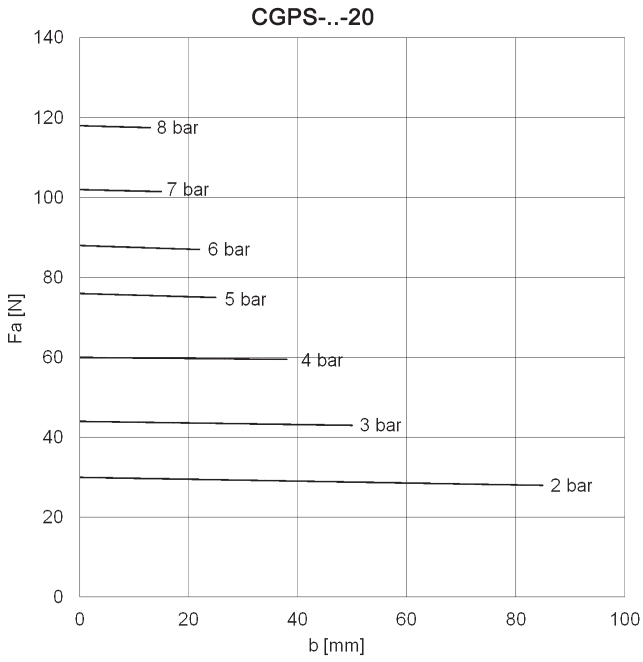
b = punto di presa (mm)
e = braccio (mm)



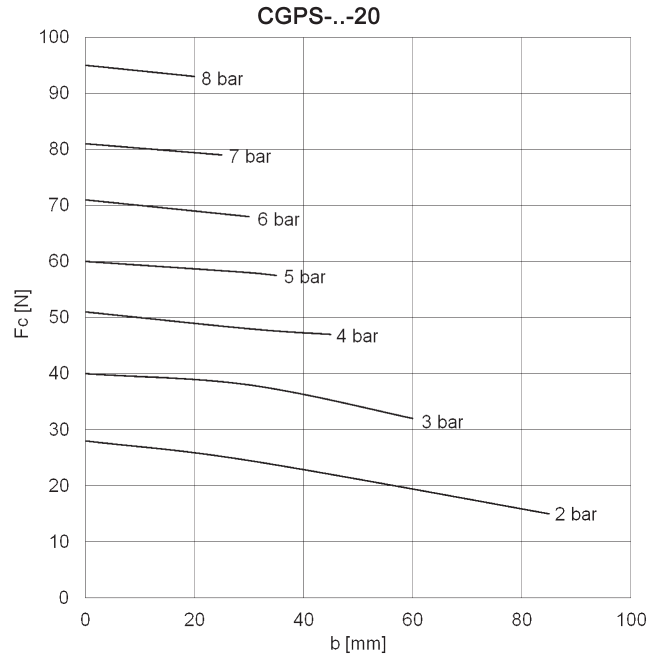
Forza di serraggio in chiusura

b = punto di presa (mm)
e = braccio (mm)

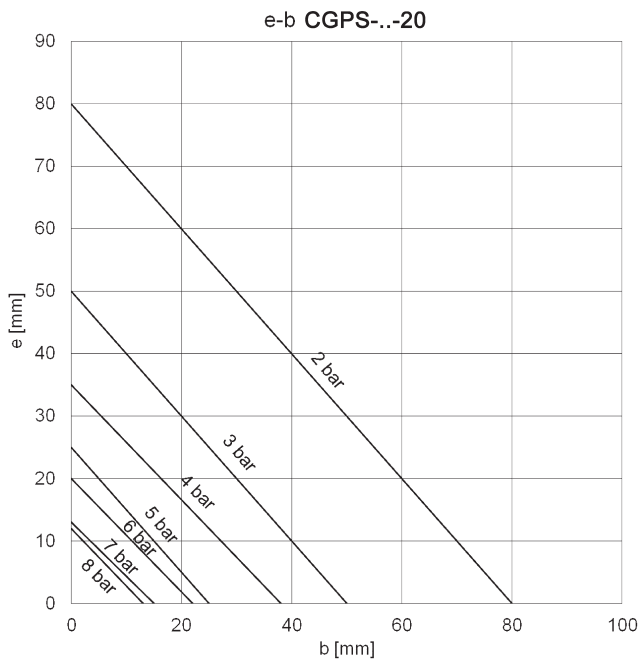
FORZE DI SERRAGGIO Mod. CGPS...-20



b = punto di presa (mm)
Fa = Forza di presa in apertura (N)

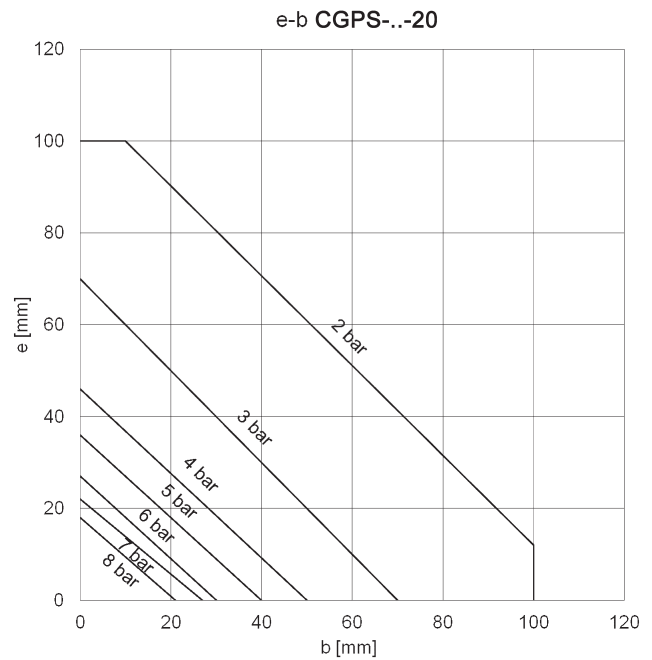


b = punto di presa (mm)
Fc = Forza di presa in chiusura (N)



Forza di serraggio in apertura

b = punto di presa (mm)
e = braccio (mm)

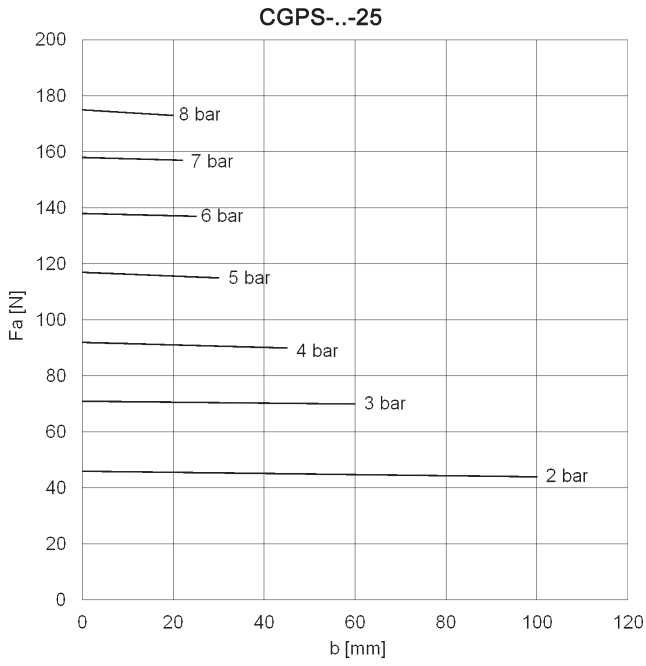


Forza di serraggio in chiusura

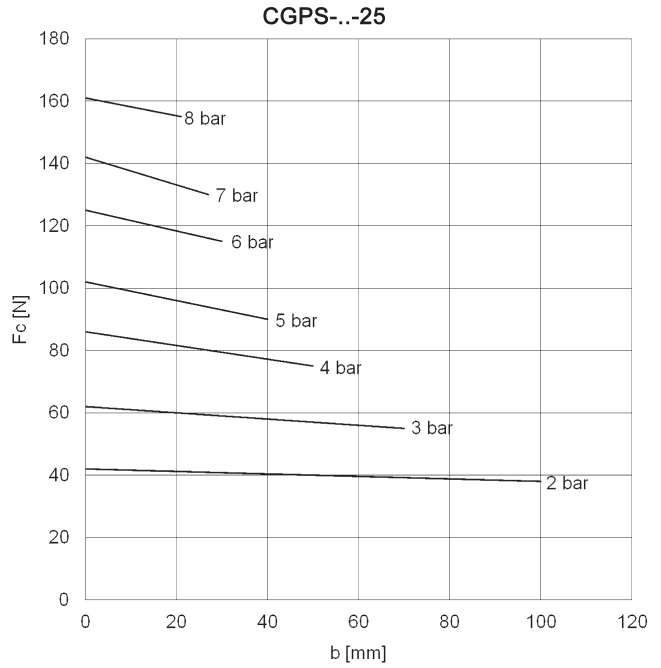
b = punto di presa (mm)
e = braccio (mm)

FORZE DI SERRAGGIO Mod. CGPS-...-25

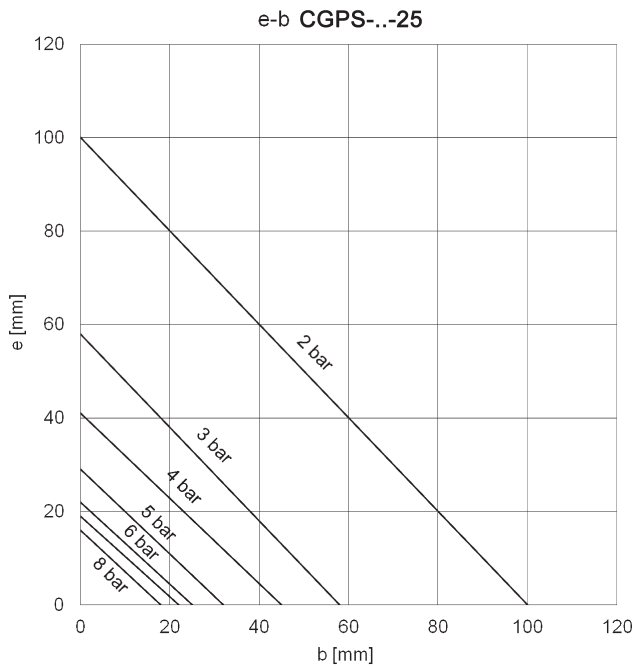
PINZE PARALLELE AUTOCENTRANTI SERIE CGPS



b = punto di presa (mm)
Fa = Forza di presa in apertura (N)

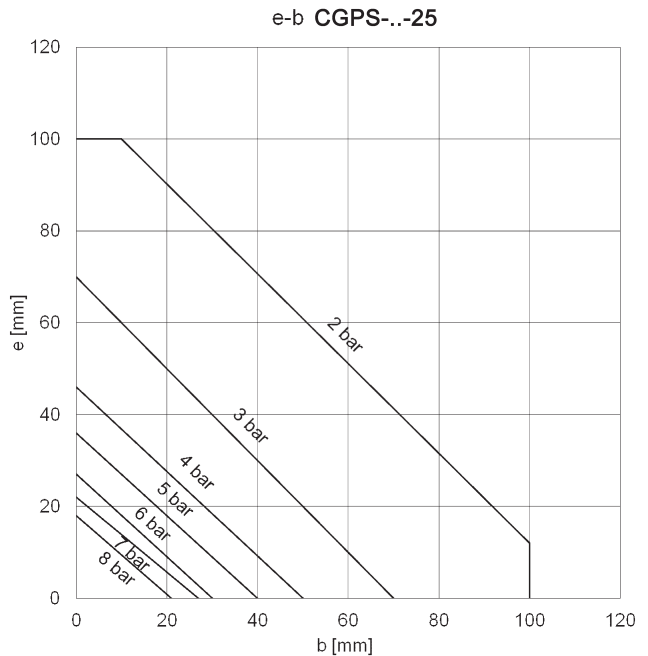


b = punto di presa (mm)
Fc = Forza di presa in chiusura (N)



Forza di serraggio in apertura

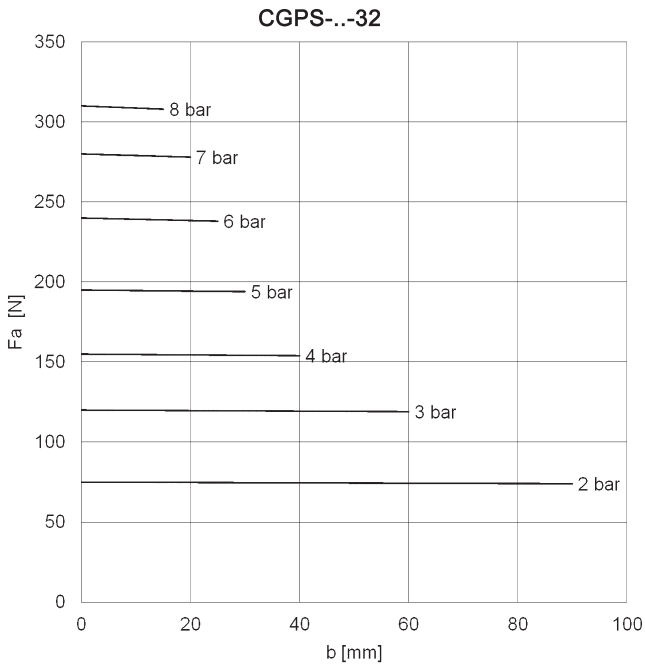
b = punto di presa (mm)
e = braccio (mm)



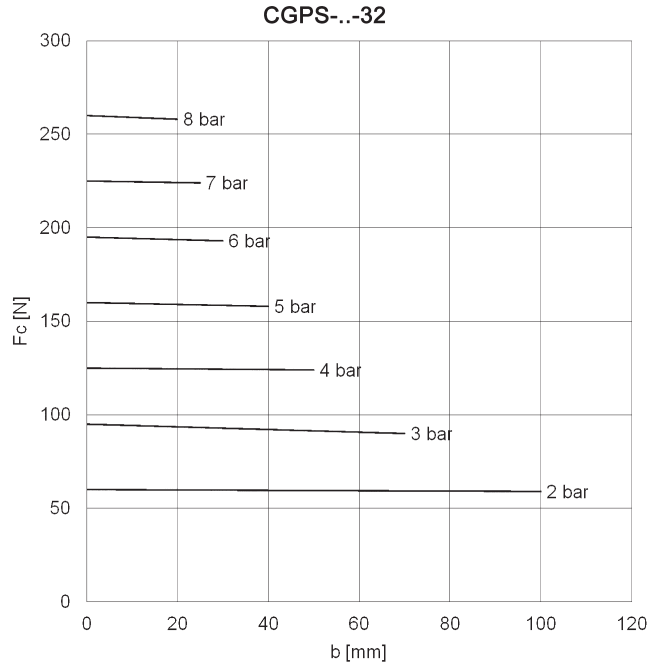
Forza di serraggio in chiusura

b = punto di presa (mm)
e = braccio (mm)

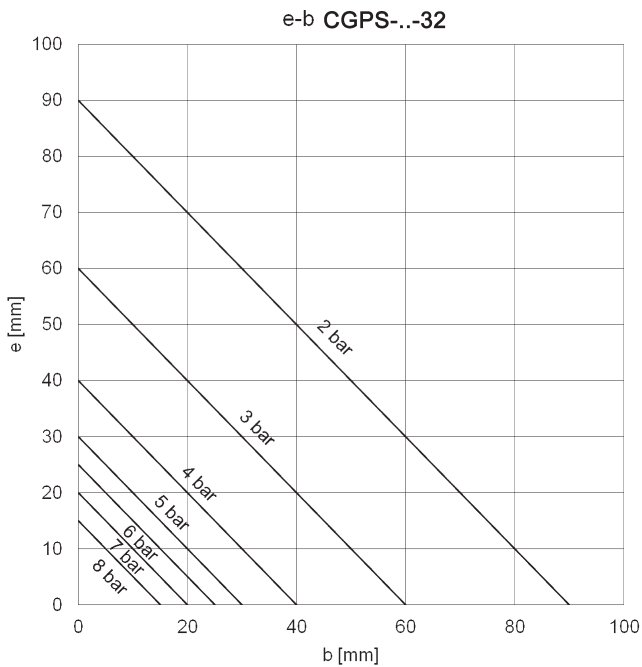
FORZE DI SERRAGGIO Mod. CGPS-...-32



b = punto di presa (mm)
Fa = Forza di presa in apertura (N)

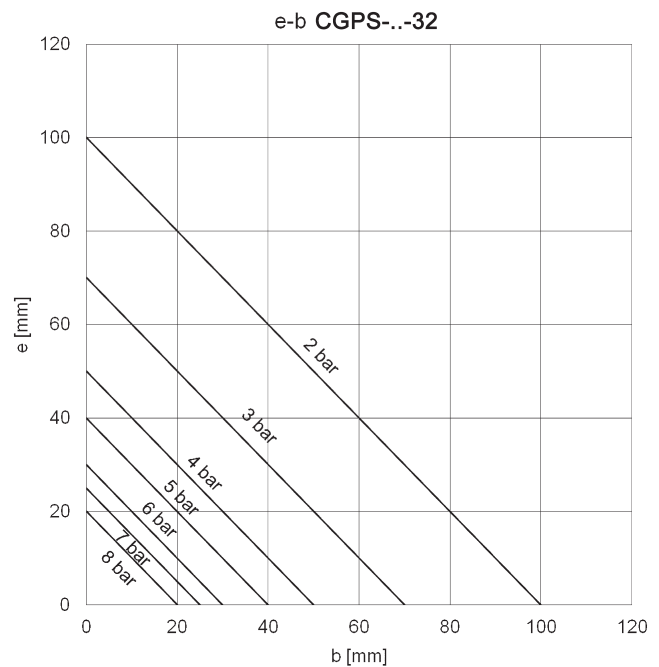


b = punto di presa (mm)
Fc = Forza di presa in chiusura (N)



Forza di serraggio in apertura

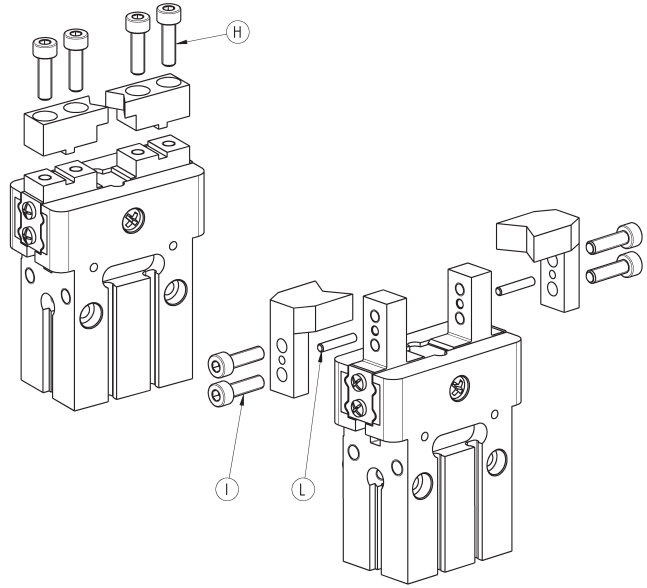
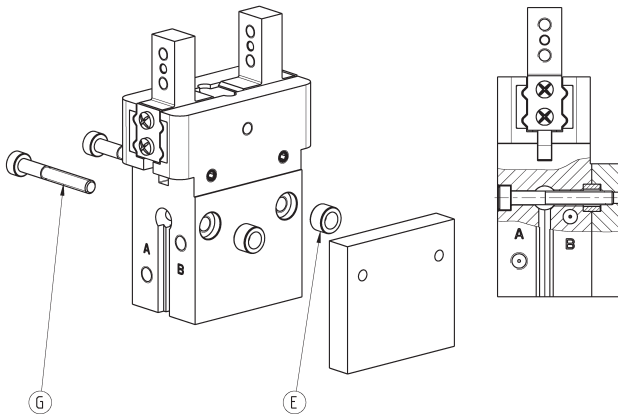
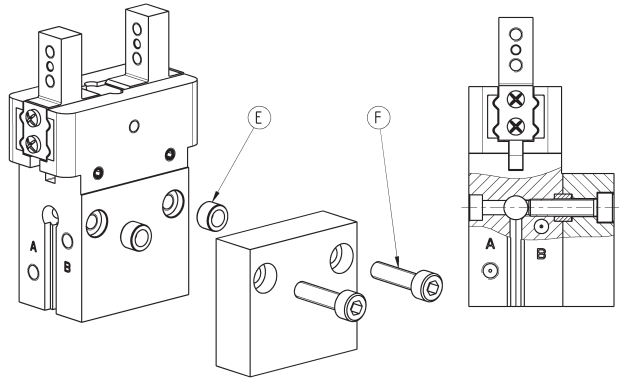
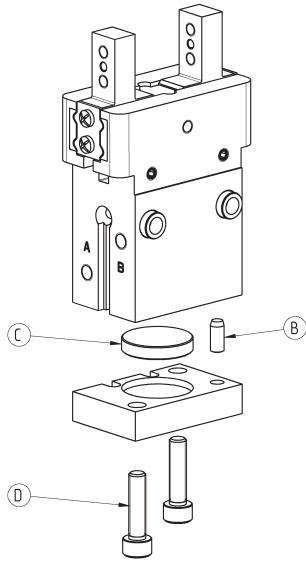
b = punto di presa (mm)
e = braccio (mm)



Forza di serraggio in chiusura

b = punto di presa (mm)
e = braccio (mm)

Esempi di montaggio

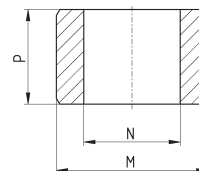
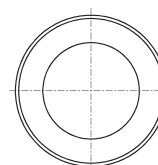


Mod.	B	C	D	E	Anello di centraggio	F	G	H	I	L
CGPS-...-10	Ø2	Ø11	M3	Ø5	TR-CG-05	M3	M2.5	M2.5	M2.5	Ø1.5
CGPS-...-16	Ø3	Ø17	M4	Ø6	TR-CG-06	M4	M3	M3	M3	Ø2
CGPS-...-20	Ø4	Ø21	M5	Ø8	TR-CG-08	M5	M4	M4	M4	Ø2.5
CGPS-...-25	Ø4	Ø26	M6	Ø10	TR-CG-10	M6	M5	M5	M5	Ø3
CGPS-...-32	Ø5	Ø34	M6	Ø10	TR-CG-10	M6	M5	M6	M6	Ø4

Anello di centraggio Mod. TR-CG

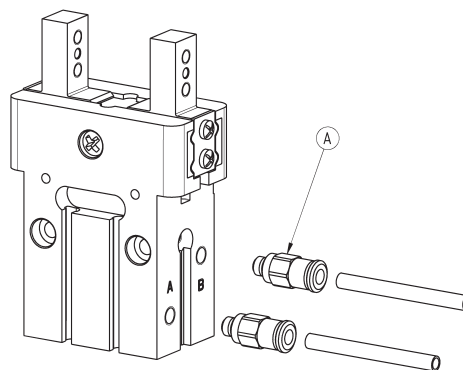


La fornitura comprende:
N° 2 anelli di centraggio in acciaio



Mod.	M (h8)	N	P
TR-CG-04	Ø4	Ø2.6	2.5
TR-CG-05	Ø5	Ø3.1	3
TR-CG-06	Ø6	Ø4.1	4
TR-CG-08	Ø8	Ø5.1	5
TR-CG-10	Ø10	Ø6.1	6

Porte alimentazione aria

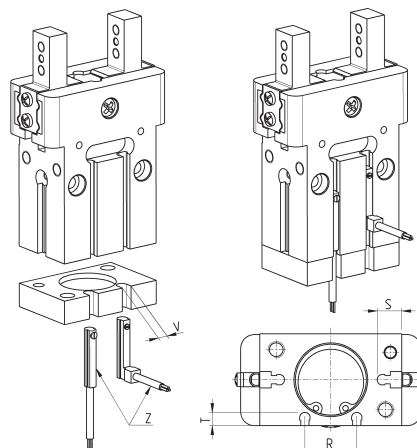


Mod.	A
CGPS-...-10	M3
CGPS-...-16	M5
CGPS-...-20	M5
CGPS-...-25	M5
CGPS-...-32	M5

Esempio di montaggio sensori

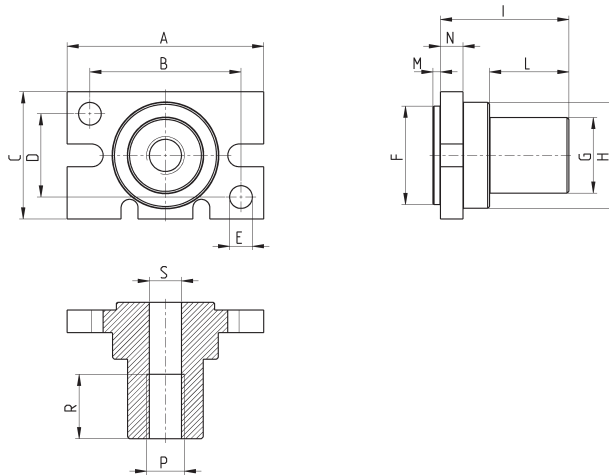
Z = sensore mod. CSD-D-334 o mod. CSD-D-364

Per poter alloggiare correttamente il sensore, va eseguito uno scasso nella base.

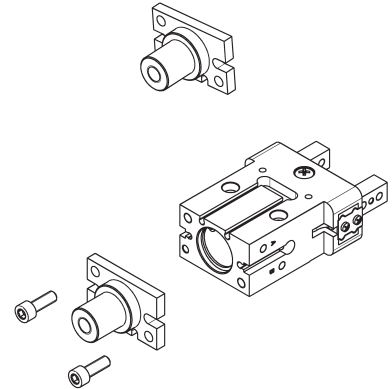


Mod.	R	S	T	V
CGPS-...-10	-	4.6	-	5
CGPS-...-16	11	4.8	3.8	5
CGPS-...-20	15	7	4.6	5
CGPS-...-25	19	9	4.8	5
CGPS-...-32	26	9	4.8	5

Codolo di fissaggio Mod. C-CGPS

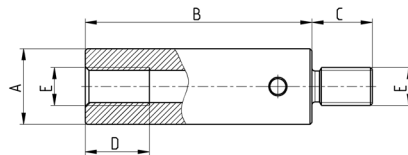


La fornitura comprende:
N° 1 codolo in alluminio
N° 2 viti di fissaggio in acciaio

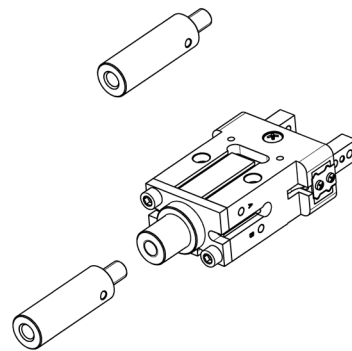


Mod.	A	B	C	D	E	F	G	H	I	L	M	N	P	R	S
C-CGPS-10	23	18	16.4	12	Ø3	Ø11	Ø10	Ø12.8	18.5	11	1.5	3.5	M6	10	Ø5
C-CGPS-16	31	22	23.6	15	Ø4	Ø17	Ø14	Ø17.8	25	16	1.5	4	M8	13	Ø6.8
C-CGPS-20	42	32	27.6	18	Ø5	Ø21	Ø20	Ø22	32	21	2	5	M10	17	Ø8.5
C-CGPS-25	52	40	33.6	22	Ø6	Ø26	Ø20	Ø28	34	21	2	6	M10	17	Ø8.5
C-CGPS-32	60	46	40	26	Ø6	Ø34	Ø30	Ø37	45	31	2	7	M16	25	Ø14

Prolunga per codolo di fissaggio Mod. L-CGPS

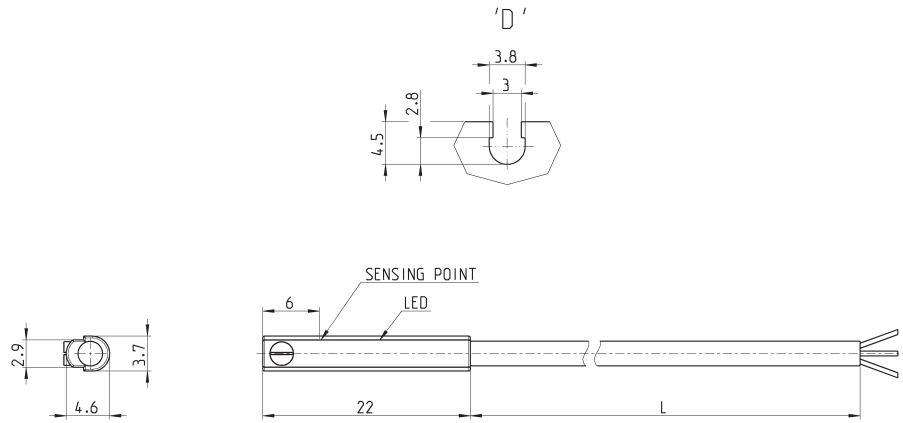


La fornitura comprende:
N° 1 prolunga in alluminio



Mod.	A	B	C	D	E
L-CGPS-10	Ø10	40	9	10	M6
L-CGPS-16	Ø14	60	12	13	M8
L-CGPS-20/25	Ø20	60	16	17	M10
L-CGPS-32	Ø30	70	24	25	M16

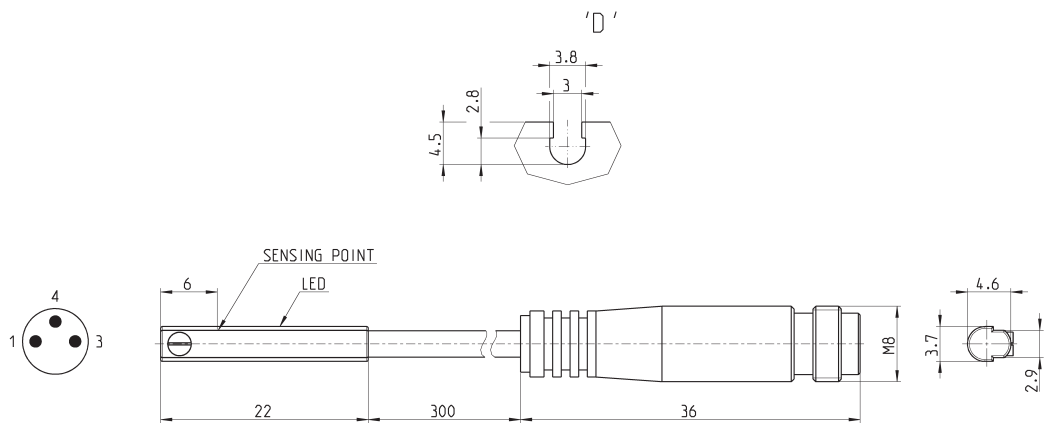
Sensori magnetici Serie CSD, cavo 3 fili, cava D



Mod.	Funzionamento	Collegamenti	Tensione	Uscita	Corrente Max	Carico Max	Protezione	L = lunghezza cavo
CSD-D-334	Magnetoresistivo	3 fili	10 ÷ 27 V DC	PNP	200 mA	6W	Contro inversione polarità e soppressione sovratensione	2 m

Sensori magnetici Serie CSD, conn. maschio M8 3 pin, cava D, diritti

Lunghezza cavo 0,3 metri



Mod.	Funzionamento	Collegamento	Tensione	Uscita	Corrente Max	Carico Max	Protezione
CSD-D-364	Magnetoresistivo	3 fili con connettore M8	10 ÷ 27 V DC	PNP	200 mA	6W	Contro inversione polarità e soppressione sovratensione